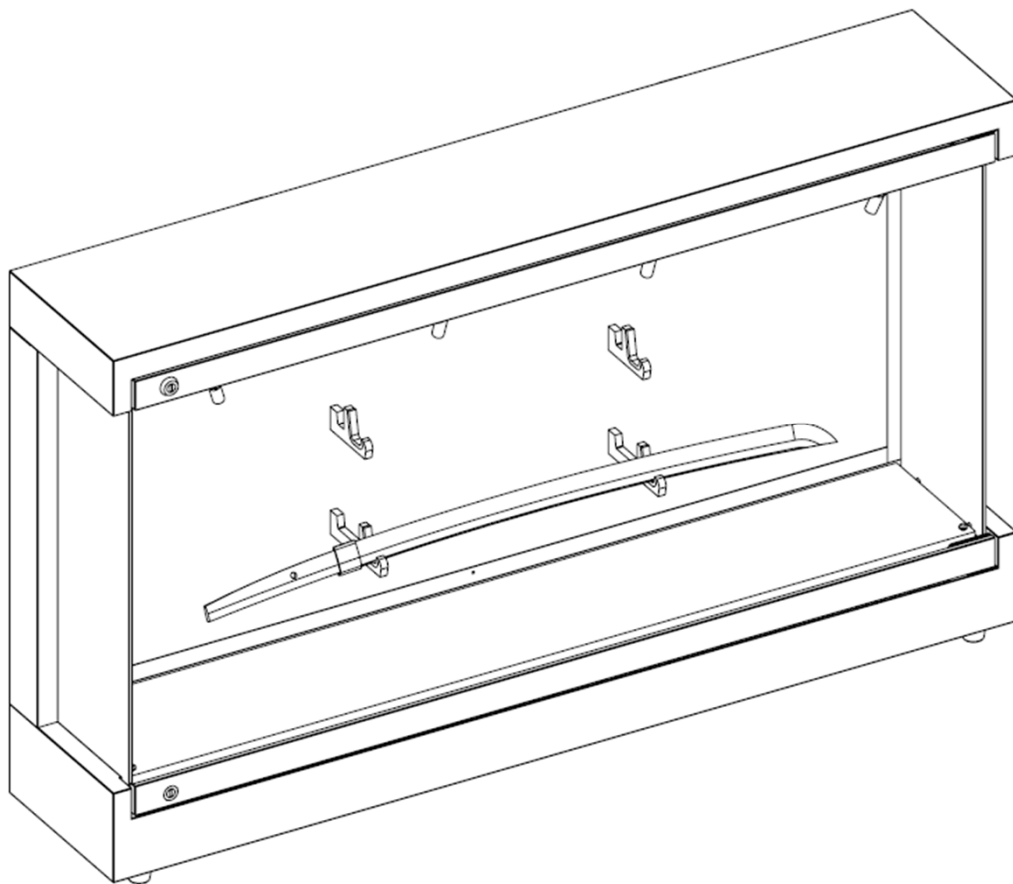


刀箱・刀箱漆

取扱説明書



日本国内専用
Use Only in Japan


Circumo

刀箱師
KATANA CASE SHI

- この商品を正しく使用頂くために、お使いになる前にこの取扱説明書をよくお読みになり十分に理解してください。
- お読みになった後は、お使いになる方がいつでも見られるところに必ず保管して下さい。

目次


安全上のご注意	3
各部の名称	6
製品仕様	7
製品使用環境	7
使い方	8
床置きする場合	
壁掛けする場合	
刃文ライトの脱着方法	
ライティングのコツ	
収納ボックス	
刀掛け、拵掛けの幅調整と取り外し	
日常点検と管理	14
こんな時は？	14
本製品及び本書について	15
お問い合わせ	15


安全上のご注意


※必ずお守りください


お使いになる人や他の人への危害、財産の損害を防ぐためにお守り頂くことを説明しています。「表示の説明」は、誤った取り扱いをした時に生じる危害、損害の程度の区分を説明しています。

表示の説明

 **警告** 「死亡または重傷を負う可能性がある内容」を示します。

 **注意** 「軽傷を負うことや、家屋、家財などの損害が発生する可能性がある内容」を示します。

 **禁止** してはいけない事（禁止）を示します。

 **指示** しなければならない事（指示）を示します。

※重症とは、失明やけが、やけど（高温・低温）、感電、骨折、中毒などで、後遺症が残るもの及び治療に入院・長期の通院を要するものを指します。

※軽傷とは、治療に入院や長期の通院を要さない、けが、やけど、感電などを指します。

※損害とは、家屋、家財及び家畜・ペットに関わる拡大損害を指します。

安全上のご注意



警告

誤った取り扱いをすると「死亡または重傷を負う可能性がある内容」を示します。



禁止

本製品ご使用時は以下をお守りください。

- ・本製品の分解、改造、ご自分での修理はしないでください。
- ・本製品を叩いたりなど、強い衝撃を与えないでください。
- ・本製品の上に物を置かないで下さい。
- ・本製品内に引火しやすい物を入れしないでください。
- ・サブコンセントに針金などの異物を入れしないでください。
- ・コネクター端子部、金属端子部に直接手を触れないでください。
- ・本製品を壁に掛ける際は、事前に専門業者へ壁の耐荷重が50kg以上あるかをご確認頂き、壁かけ器具を施工して頂いてください。
壁が抜け落ち、ケースが落下してケガをする恐れがあります。



禁止

本製品を濡らしたり、水漏れの恐れがある場所で使用しないでください。

風呂場、シャワー室、屋外等での使用は火災や感電、故障の原因となります。



禁止

ACコードをご使用の際は、以下をお守りください。

火災や感電、故障の原因となります。

- ・本製品に付属しているACコードをご使用ください。
- ・ACコードは家庭用電源（100V、定格15A）に繋いでご使用ください。
- ・ACコードの上に物をのせたり、かぶせたり、重ねたりしないでください。
- ・ACコードを加工したり、無理に曲げたり、引っ張ったりしないでください。
- ・ACコードをコンセントから抜く時は、必ず電源プラグを掴んで抜いてください。
その際塗れた手で抜き差ししないでください。
- ・ACコードに埃が付着してない事を確認し、根元までしっかり差し込んでください。
- ・長期間使用しないときはACコードをコンセントから抜いてください。
- ・ACコードが傷んだり、コンセントの差し込みが緩い時は使用しないでください。



禁止

誤飲にご注意ください。

本部品には小さなお子様が飲む事により、窒息の危険がある小さなパーツを含みます。
お子様が手を触れないようにご注意ください。



禁止

本製品を次のような場所に置かないでください。

- ・直射日光の当たる場所
- ・暖房器具の近くなど高温になる場所
- ・湿気やほこりの多い場所
- ・温度差の激しい場所
- ・腐食性ガス雰囲気中（Cl、H₂S、NH₃、SO₂、Noxなど）
- ・幼児やペットの手が届く場所
- ・振動や衝撃の加わる場所
- ・傾いた場所
- ・強い磁力・電波の発生する物の近く。

安全上のご注意



警告

誤った取り扱いをすると「死亡または重傷を負う可能性がある内容」を示します。



本製品を移動する際は、必ず本体のメイン電源を切り、コンセントから電源プラグを抜いてから行ってください。

指示

電源プラグを抜かずに行うと、感電や故障の原因となります。



本製品は重量物です。移動、セッティングする際は、必ず2名以上で作業を行ってください。

指示

製品が落下し、ケガの原因となります。



煙が出たり、変な臭いがしたら、直ちに電源を切り、電源プラグをコンセントから抜いて、お問い合わせ先にご相談ください。

指示

そのままの状態で使用すると感電、火災、ケガなどの事故に繋がる恐れがあります。



注意

誤った取り扱いをすると「軽傷を負うことや、家屋、家財などの損害が発生する可能性がある内容」を示します。



点灯中のLEDを長時間直視しないでください。

禁止

目に悪影響を及ぼす可能性があります。



光の刺激で体調が悪くなった場合は、直ぐに使用を中止してください。

指示



LEDは熱を発します。

ライト部を触る際は消灯後しばらく時間をおいてください。

指示

点灯中、消灯直後は熱くなっており、やけどの恐れがあります。



設置環境は「湿度40～60%、温度15度～30度」になるよう、加湿器や除湿器を用いて調整してください。

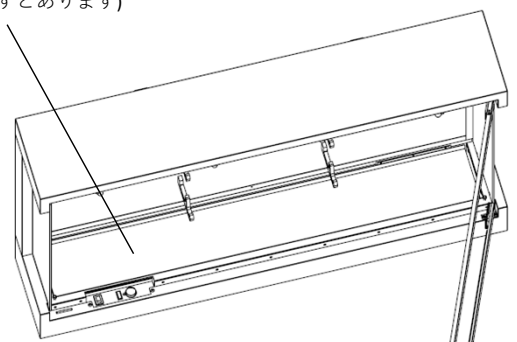
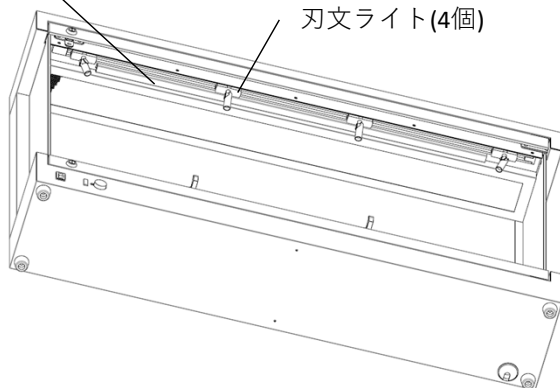
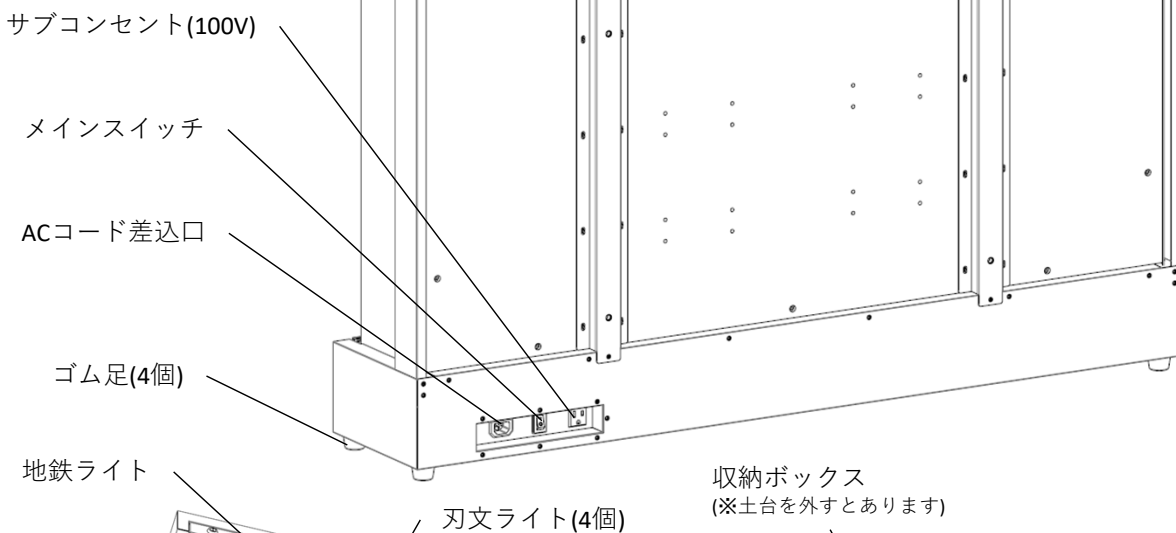
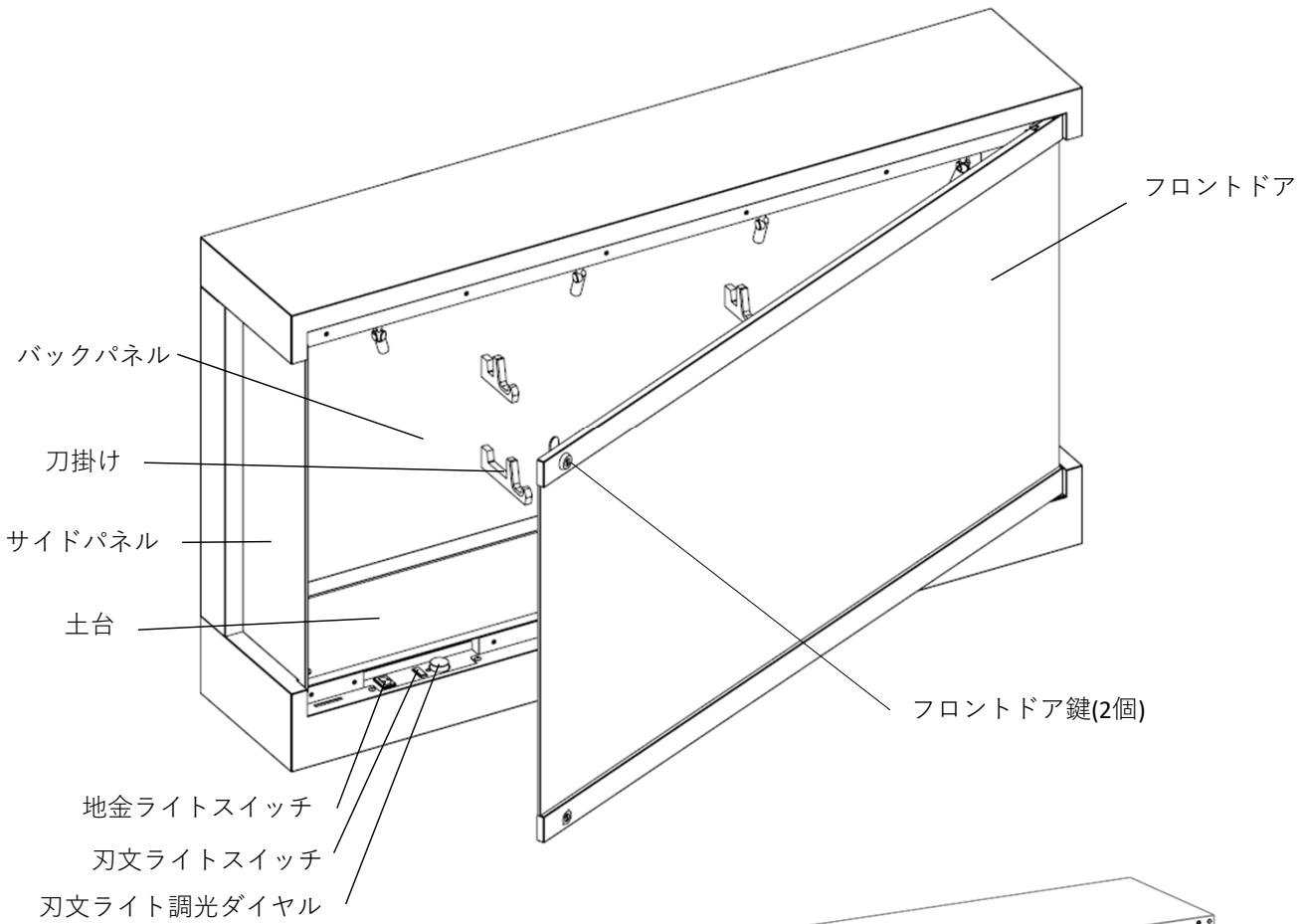
指示

刀身が錆びたり、拵えの漆にひびが入る可能性があります。

本製品の廃棄について

本製品を廃棄する際は、お住まいの地方自治体の条例に従ってください。

各部の名称



製品仕様

■寸法

(横×高さ×奥行 / 単位 : mm)

○製品外寸

床置き時 : 1300×770×260

壁掛け時 : 1300×750×260 (ゴム足を外した寸法)

○展示内寸法

1228×547×218

○収納BOX寸法 (横×縦×深さ)

1192×143×81

■重量 約45kg

■100V専用 (ケーブル長3m)

■刃文ライト (スポットライト)

2700K (電球色) 配光角30° : 4個

■地金ライト (棒状LEDライト)

4000K (昼白色) : 1個

■素材

フレーム : 鋼板 (鉄)

バックボード : 木 (MDF) に壁紙貼付

土台 : 木 (MDF) に壁紙貼付

「刀箱漆」の場合はアクリルに漆塗と箔

刀掛け部 : アルミ (アルマイト)

フロントドア : アクリル

サイドパネル : アクリル

製品使用環境

本製品は安全の為、以下の環境下でお使いください。

- ・日本国内のみ
- ・室内のみ (室温 : 15°C~30°C、湿度40%~60%)
- ・埃の少ない場所
- ・直射日光の当たらない場所
- ・幼児やペットの手が届かない場所
- ・振動や衝撃の加わらない場所
- ・床置きの場合は平らな場所、壁掛けの場合は十分な強度のある壁
- ・腐食性ガスの発生していない場所
- ・暖房器具などから距離を置いた場所 (高温にならない場所)
- ・強い磁力や電波の発生しない場所

使い方

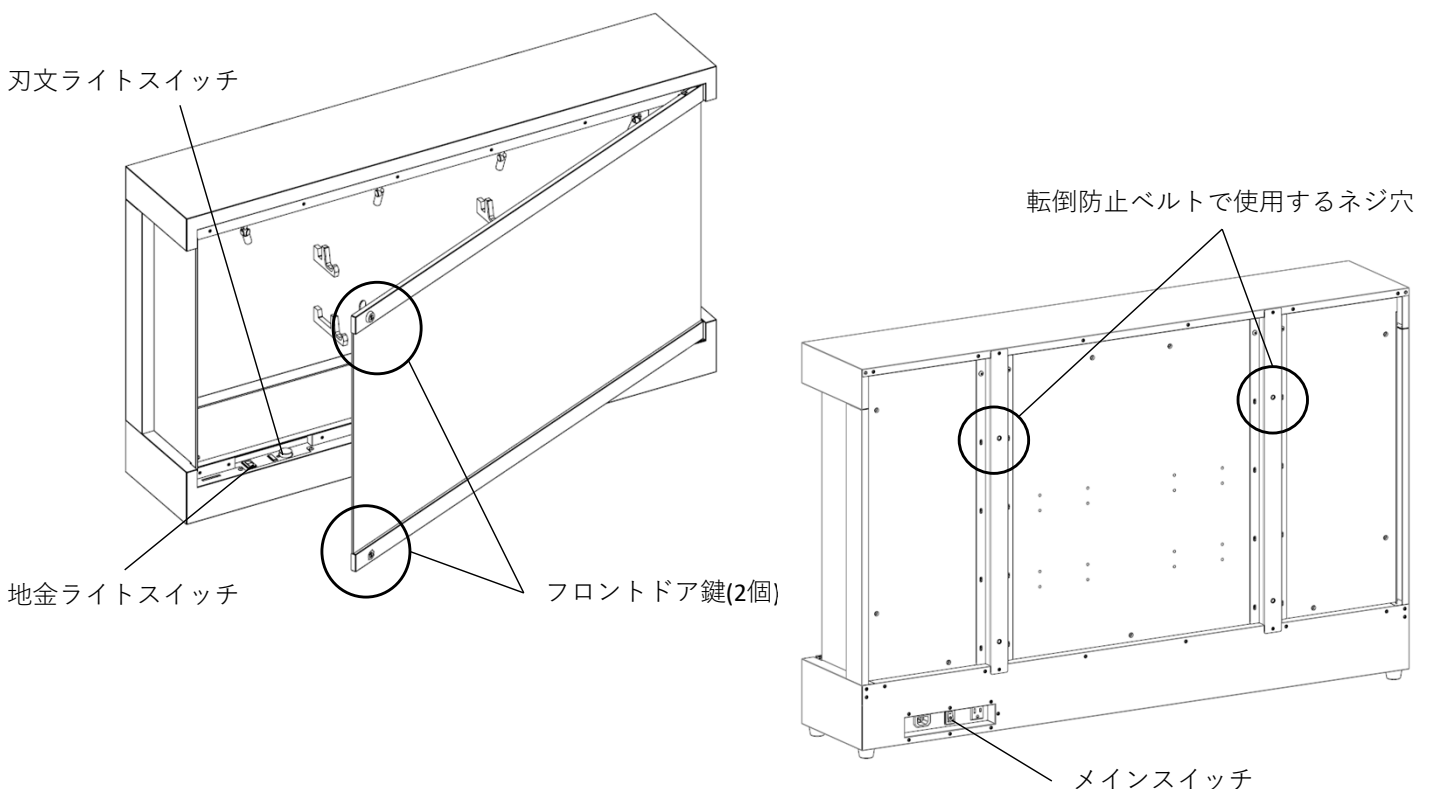
設置 ～床置きする場合～

※「安全上のご注意」を良くお読みになった上で、「製品使用環境」に適した場所に設置して下さい。

1.背面のネジ穴を使い必ず転倒防止ベルトを取り付けます。



- 2.刃文ライトを取り付けます（取付方法は「P11刃文ライトの脱着方法」参照）
- 3.フロントドアの鍵を2箇所解錠して開けます。
- 4.家庭用コンセント（100V定格15A）に電源プラグを差し込みます。
- 5.メインスイッチをONにし、刀を展示します。
- 6.ドアを閉め、刃文ライトもしくは地鉄ライトをONにします（同時点灯も可能）

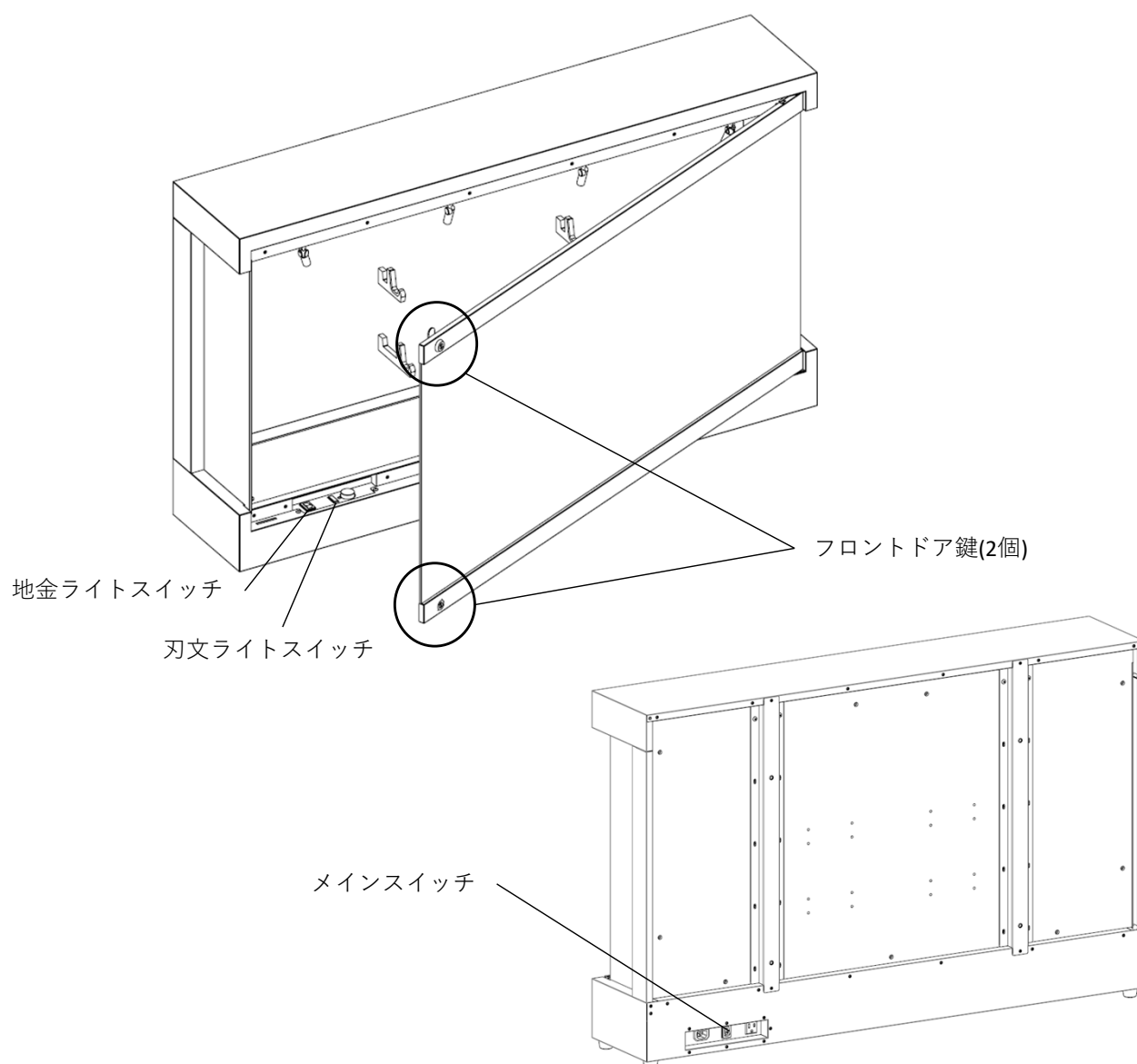


使い方

設置 ～床置きする場合～

※「安全上のご注意」を良くお読みになった上で、「製品使用環境」に適した場所に設置して下さい。

- 1.刃文ライトを取り付けます（取付方法は「刃文ライトの脱着方法」参照）
- 2.フロントドアの鍵を2箇所解錠して開けます。
- 3.家庭用コンセント（100V定格15A）に電源プラグを差し込みます。
- 4.メインスイッチをONにし、刀を展示します。
- 5.ドアを閉め、刃文ライトもしくは地鉄ライトをONにします（同時点灯も可能）



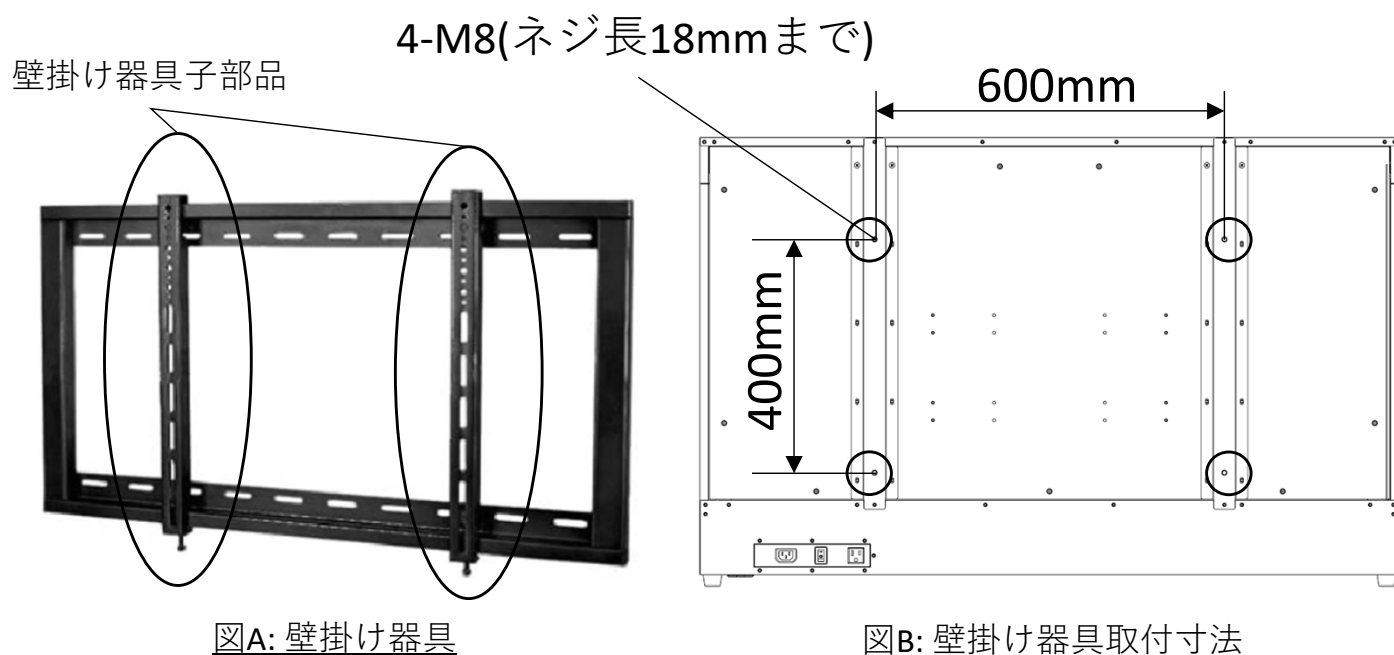
使い方

設置 ～壁掛けする場合～

※「安全上のご注意」を良くお読みになった上で、製品使用環境に適した場所に設置して下さい。

1. テレビ壁掛業者など専門業者に50kg以上のテレビを壁に取付可能か確認してください。
2. 壁にテレビ壁掛け用の器具を取り付けます。
取り付け方法は各メーカーの説明書に従ってください。
(推奨品：エースオブパーツ60-80インチ用 PLB-104LB)

※推奨品以外の物を使う場合は、壁掛け器具の耐荷重が50kg以上かつ、取付寸法が以下を満たした物をお使い下さい。
穴ピッチが400×600mm、M8ネジ長さ18mmまで。



3. 展示ケースの図B部分に壁掛器具子部品を付け、2で壁に付けた器具に取り付けます。(壁掛け時はゴム足を取り外すと綺麗に見えます)

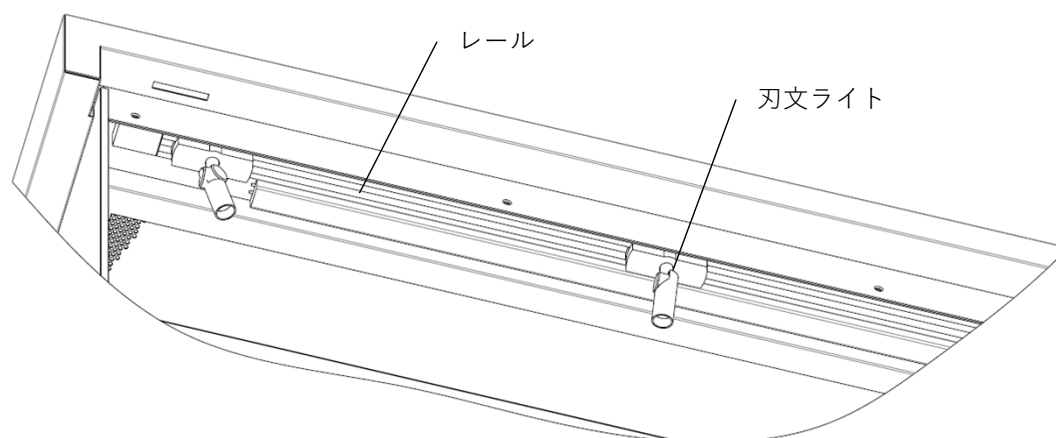
●注意

壁かけ治具の取付不良や破損、壁の強度不足による製品の落下や破損については弊社では一切の責任を負いかねます。

使い方

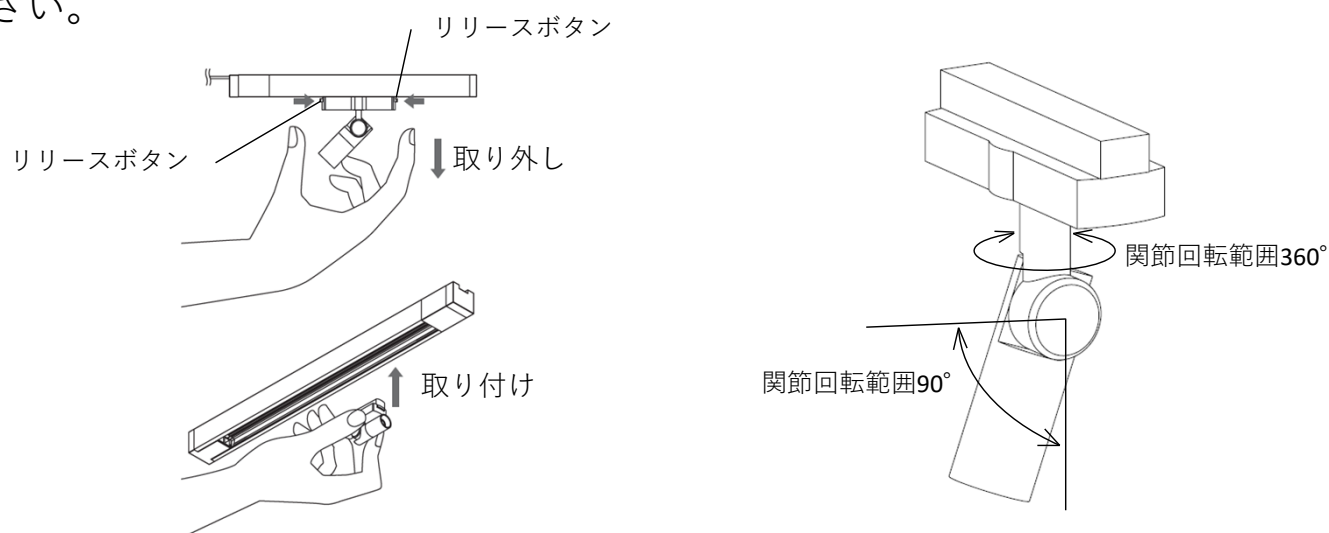
刃文ライトの脱着方法

刃文ライトはレール上であればどこでも取り付ける事ができ、角度も範囲内で自由に変える事が出来ます。対象物に合わせて自由に調整してみてください。



刃文ライトをレールに取り付ける際は、灯具本体をレールに対して垂直にパチンと音が鳴るまで押し込むと固定されます。

取り外す際は、灯具両端のリリースボタンを両方押しながら真下に引き抜いて下さい。



灯具固定後に位置変更する場合は、一旦灯具を外してから所定の位置に付けるようにしてください。

※ライトが点滅する場合は灯具がしっかり固定出来ていない可能性があります

※ライトが光らない場合は灯具の向きを変えて取り付けてください

●注意

レール上をスライドさせて位置調整すると、端子に負担がかかり破損する恐れがあります。

使い方

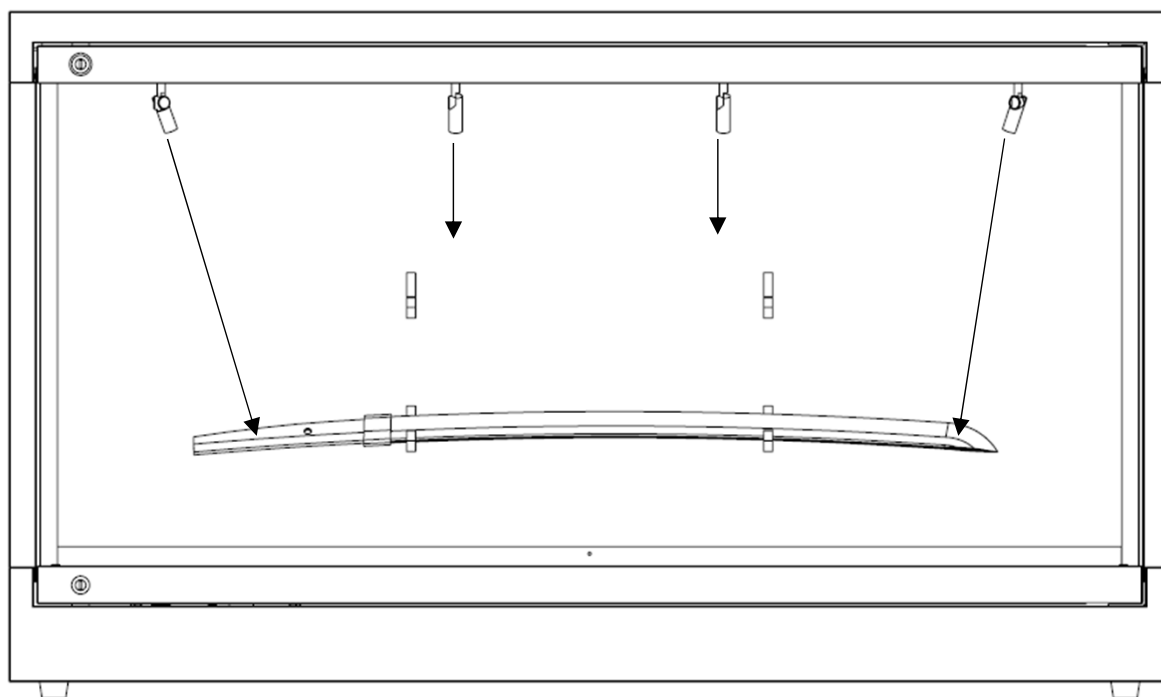
ライティングのコツ

刃文はライトの照射場所と光量の強さにより見えやすさが変わります。

■刃文ライトの照射位置について

刃文ライトは以下の矢印の先端部にライトの中心が来るように角度を合わせるとより綺麗に見ることが出来ます。

刃文ライトの位置調整は、「刃文ライトの脱着方法」をお読みください。



■刃文ライトの強さについて

暗い部屋では弱くした方がより刃文の細かい働きを見る事が出来ます。

明るい部屋では強くするなど、見やすい光量を探してください。

部屋の電気により見えづらくなる可能性がある為、鑑賞時は部屋の電気を暗くするとより美しく鑑賞できます。

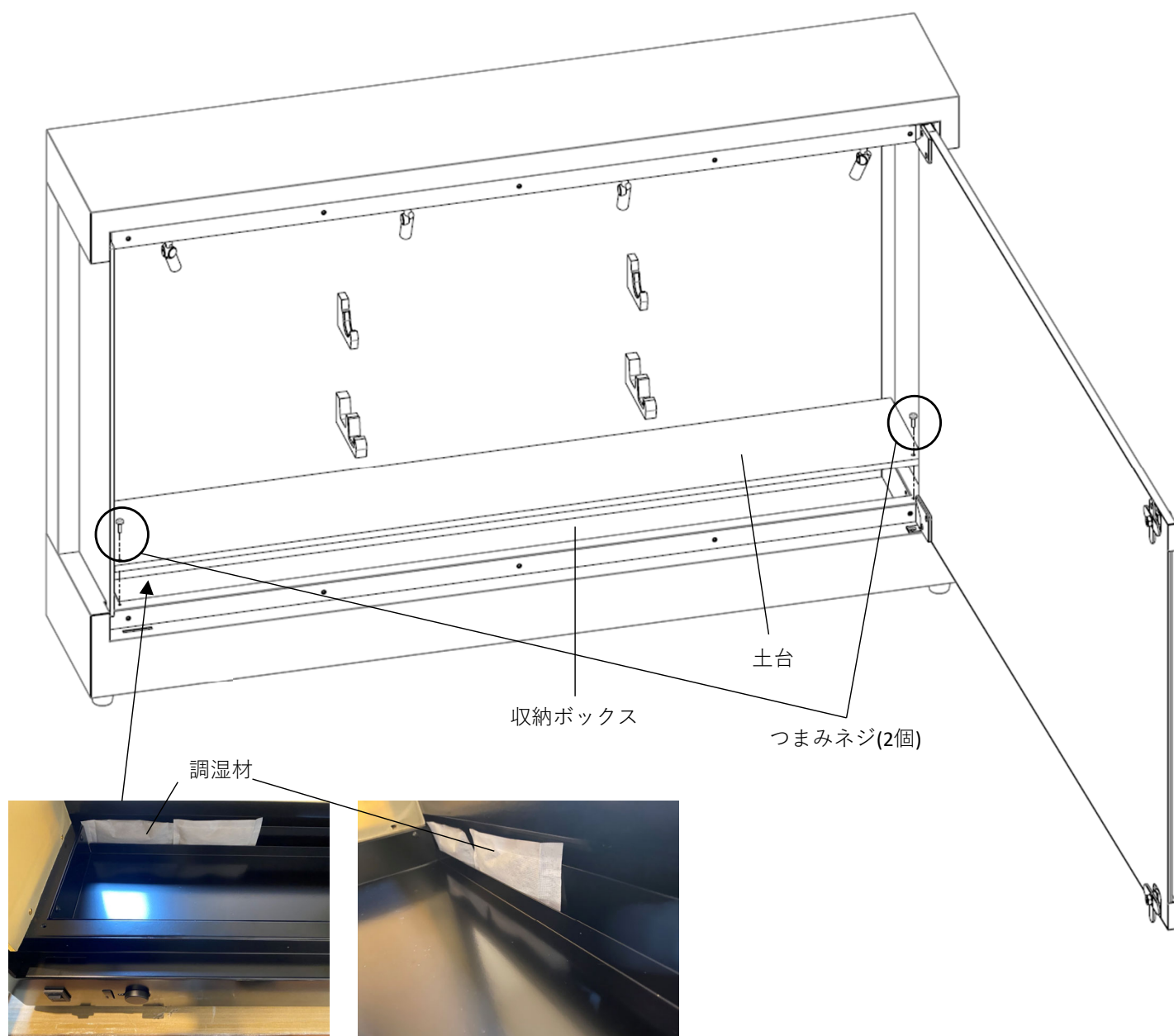
■地鉄ライトについて

刀の地鉄を鑑賞したい場合は刃文ライトをOFFにして、地鉄ライトのみONにすると見やすくなります。

使い方

収納ボックス

フロントドアを開け、つまみネジを2つ外し、土台を外します。
収納ボックスには休め鞆や、証書を入れた筒を入れる事が出来ます。



土台を外し、調湿材を奥の溝にはめるように均等に並べて入れて下さい。
効果が無くなったら取り出して日干しすると効果が復活します（2ヵ月に1度程度）

●注意

土台の脱着時に刃を傷付けないよう、刃は事前にケース内から除いてから作業してください。

日常点検と管理

■毎日確認してください

温湿度計をケース内に入れ適正な環境（温度15℃～30℃、湿度40～60％）になっているか確認を行ってください。なっていない場合は、冷暖房機並びに加湿器、除湿器などで部屋の環境を整えてください。（湿度が高いと刀身が錆びる可能性、湿度が低いと拵えの漆が痛みひび割れる可能性があります）

■刀身は1週間に1度程度柔らかい布で拭うと安心です。

■定期的に清掃してください

ドアには反射防止フィルムが両面に貼ってあります。
マイクロファイバークロスなど柔らかい布で拭いてください。
汚れが落ちない場合は下のカメラレンズクリーナーをご使用ください。
Amazonなどで購入可能です。
粘着テープなどが付くと汚れが一生落ちませんので特にご注意ください。



●**注意**

ガラスクリーナー、帯電防止スプレー、シンナー、ベンジン、アルコールなど揮発性の高い薬品や漂白剤は絶対に使わないでください。傷が付いたり割れる場合があります。

こんな時は？

●ライトが付かない

- ・電源プラグはコンセントにしっかり差し込まれていますか？
- ・メインスイッチ、刃文ライト、地金ライトはONになっていますか？
- ・刃文ライトはレールにしっかり固定されていますか？
- ・刃文ライトの取付け向きが反対になっていないですか？
- ・ブレーカーが切れていませんか？

●ライトの光が付いたり消えたりする

- ・刃文ライトはレールにしっかり固定されていますか？

本製品及び本書について

- 1) 本製品及び本書は株式会社Circumo、並びに刀箱師中村圭佑の著作物です。したがって、本製品及び本書の一部または全部を無断で複製、複写、転載、改変することは法律で禁じられています。
- 2) 本製品は予告なく仕様を変更する場合がございます。
- 3) 本書に記載の仕様（定格）や注意事項を逸脱した本製品の使用により生じた損害については、弊社はいかなる責任も負いかねます。
- 4) 本製品は日本国内仕様です。本製品を日本国外で使用された場合、弊社は一切の責任を負いかねます。

お問い合わせ

製品に関するお問い合わせは以下までお願い致します。

株式会社Circumo

電話番号 : 045-315-4109
メールアドレス : contact@circumo.co.jp
ホームページ : <https://www.katana-case-shi.com/contact/>

※受付時間 平日10:00～17:00（土・日・祝）を除く

※通話料、通信料はお客様負担となります